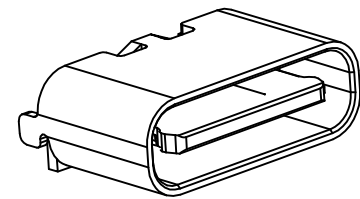
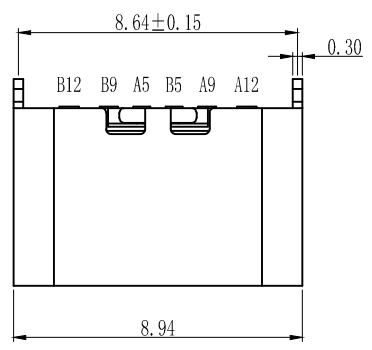
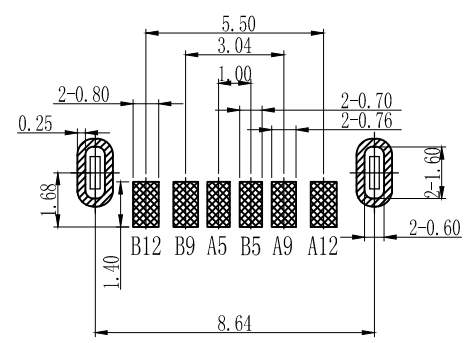
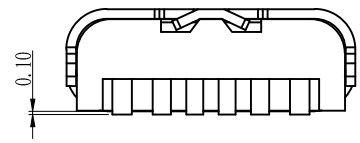
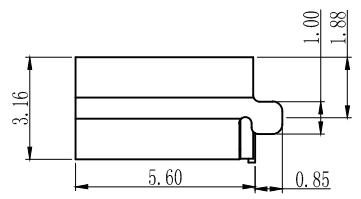
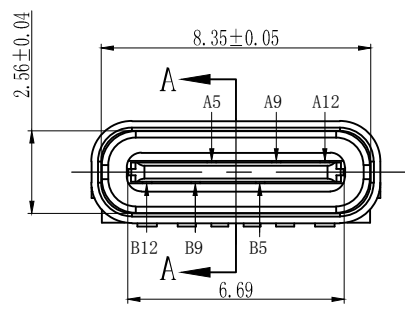


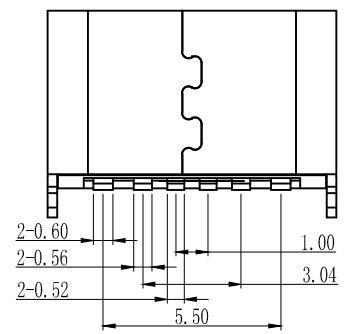
6	7	8
版本	变更内容	工程确认 日期



- TYPE C USB技术要求:
- 电气性能
 - 1.1 额定电流 3A/5A.
 - 1.2 额定电压: 5V.
 - 1.2 耐压: 500 V(AC) for 1 min.
 - 1.3 接触阻抗: 40mΩ Max.
可靠性和环境测试后阻抗变化不得超过10mΩ.
 - 1.4 绝缘阻抗: 100 MΩMin.
 - 机械性能
 - 2.1 插入力: 5-20N. 拔出力: 6-20N.
 - 2.2 寿命测试: 5000/10000cycles Max.
 - 2.3 推力: 50N min.
 - 2.4 剥离强度: 150N min.
 - 2.5 扭曲强度: 0.75Nm
 - 材料要求
 - 4.1 胶芯材料: LCP/PA9T
 - 4.2 外壳材料: SPCC/C2680/SUS304
 - 4.3 端子材料: C2680/C5191/C7025
 - 4.4 盐雾要求: 24H/48H
 5. 工作温度: -20° C~85° C



PCB板参考图



A5	CC1	B12	GND
A9	VBUS	B9	VBUS
A12	GND	B5	CC2
PIN	SIGNAL NAME	PIN	SIGNAL NAME

一般公差加工参考表			
X.	±	X.	±
.X	±0.25	.X	± 2'
.XX	±0.15	.XX	± 1'
.XXX	±0.05	.XXX	±0.5'
⊕	∥	单位	M M 比例

公司名称		深圳市泰普生科技有限公司	
		0755-29965558 0755-29165819	
设计	周建明	品名	Type C 母座 6P 立式 贴片 H=5.6
审核	李知民	图号	6P 立贴 H=5.6
核准	李伟	版本	不露舌头 页码

Autodesk
Autodesk
Autodesk

Autodesk
Autodesk
Autodesk